

# ARENA

## F O R C E



### ARENA RepairMaster R300 тиксотропный ремонтный состав для бетона

#### Описание:

Сухая строительная смесь **ARENA RepairMaster R300** является тиксотропным ремонтным составом поверхностного действия, рекомендованным для производства ремонтных строительных и восстановительных работ. Важнейшими компонентами ремонтного состава для бетона **ARENA RepairMaster R300** являются быстротвердеющий портландцемент, комплекс специальных модифицирующих добавок и армирующие волокна. В качестве наполнителя – базовой основы смеси **ARENA RepairMaster R300**, применяется чистый кварцевый песок разных фракций.

#### Предназначение:

Сухая смесь предназначена для восстановления геометрических и эксплуатационных показателей бетонных конструкции путем их поверхностного восстановления.

#### Преимущества:

- высокая прочность (особенно в ранние сроки твердения)
- отсутствие усадки
- высокая адгезия и водонепроницаемость

#### Подготовка основания:

Следует провести визуальную и

инструментальную оценку дефектных участков бетона для расчета необходимого количества материала. Необходимо очистить поврежденные участки от структурно слабого бетона и других загрязнений, препятствующих адгезии раствора с поверхностью ремонтируемого бетона. При оголении арматурных стержней нужно удалить бетон вокруг них не менее чем на 15 мм. При наличии активных течей, необходимо устранить их при помощи сухой смеси **ARENA PlugMix PW «гидропробка»**. **Внимание!** Перед нанесением материала **ARENA RepairMaster R300** необходимо увлажнить основание водой до максимально возможного насыщения.

#### Приготовление растворной смеси:

Для приготовления растворной смеси использовать только чистую воду и тару. Готовить такой объем растворной смеси, который можно выработать в течение 60 минут с момента смешивания с водой. Оптимальная температура воды затворения 20 °С. Работы выполнять при температуре не ниже 5 °С. На 1 кг сухой смеси требуется 0,16 л воды. Сухую смесь следует добавлять в воду. Перемешивание производить низкооборотной дрелью в течение 3 минут, до образования однородной пластичной массы без комков. Выдержать технологическую паузу 3-5 минут и перемешать смесь повторно. Растворную смесь во время использования регулярно перемешивать для сохранения первоначальной консистенции. Повторное добавление воды в растворную смесь после технологической паузы не допускается.

#### Нанесение:

Перед нанесением растворной смеси бетонную поверхность ремонтируемого участка следует обильно увлажнить до максимального насыщения. В зависимости от объемов работ, растворную смесь можно наносить с помощью мастерка, шпателя вручную или механическим методом. Оптимальная толщина слоя наносимого материала составляет 5-50мм. Последующие слои допускается наносить через 60 минут, предварительно увлажнив предыдущий слой. Нанесение ремонтной

смеси на больших площадях необходимо производить по кладочной сетке.

#### Уход за обработанной поверхностью:

Обработанные поверхности необходимо защитить от механических воздействий и отрицательных температур в течение 3-х суток. Следить за тем, чтобы обработанные поверхности оставались влажными в течение 3-х суток, для этого необходимо увлажнять поверхность 2-3 раза в день.

#### Примеры применения:

- ремонт дефектов бетонных и железобетонных конструкций
- восстановление геометрии бетонных, каменных и кирпичных конструкций
- гидроизоляция бетонных, каменных и кирпичных поверхностей
- заполнение каверн, пустот, раковин монолитных каркасных конструкций и фундаментов

#### Гарантия производителя:

Изготовитель гарантирует соответствие смеси требованиям технических условий при соблюдении потребителем правил хранения и указаний настоящей инструкции. Гарантийный срок хранения в таре изготовителя – 12 месяцев со дня изготовления. Допускается использование материалов и по истечению срока годности, при условии проведения предварительных испытаний.

**Технические характеристики:**

Показатель	Значение
Внешний вид	Сыпучий порошок серого цвета
В/Т	0,16
Подвижность, Пк	1
Насыпная плотность, кг/м <sup>3</sup>	1400±100
Плотность растворной смеси, кг/м <sup>3</sup>	2100±100
Марка по водонепроницаемости, не менее	W16
Марка по морозостойкости бетона, не менее	F400
Водоудерживающая способность, %	95-98
Адгезия, МПа, не менее через 28 суток	2
Прочность при сжатии, МПа, не менее через 24 часа через 7 суток через 28 суток	20 40 55
Прочность при изгибе, МПа, не менее через 7 суток через 28 суток	5,0 7,0
Расход на 1 м <sup>3</sup> , кг	1750
Расход на 1м <sup>2</sup> , при толщине слоя 1 мм, кг	1,8
Усадка в возрасте 28 суток, %, не более	0,1
Сроки схватывания, мин начало, не ранее конец, не позднее	60 180

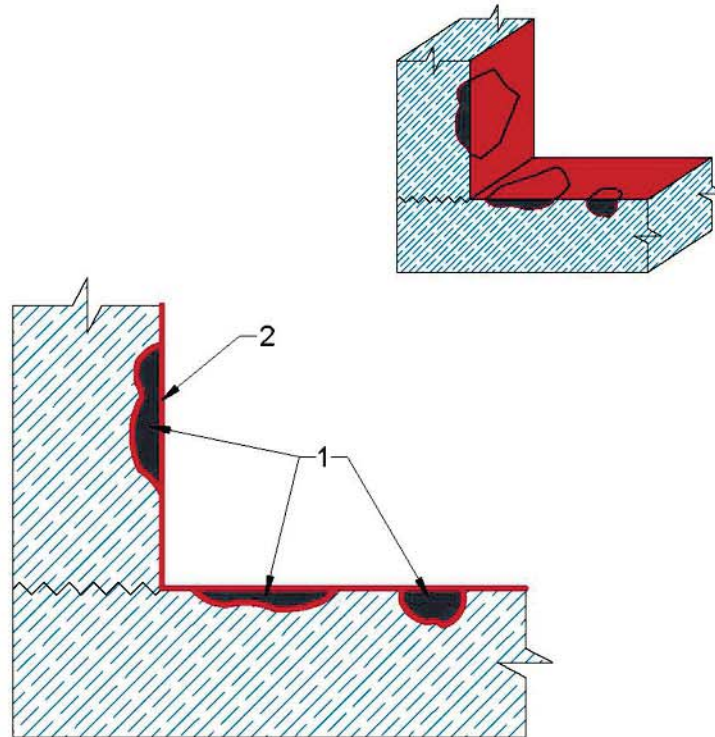
\*Все изложенные показатели качества и рекомендации верны для температуры окружающей среды +20°С и относительной влажности воздуха 60%. В других условиях технические характеристики материала могут отличаться от указанных.



Узлы:

Перв. примен.

Восстановление геометрических и эксплуатационных показателей ЖБК и изделий из монолитного бетона.



1. ARENA RepairMaster R300(R500)
2. ARENA InMix

- очистка поверхности от структурно слабого бетона и прочих загрязнений;
- нанесение материала ARENA RepairMaster R300 или ARENA RepairMaster R500;
- обработка рабочих поверхностей с отступом от кромки ремонтируемого участка на 50 мм в обе стороны материалом ARENA InMix PN на два раза.

Взам. инв. № Инв. № дубл. Подп. и дата  
 Подп. и дата  
 Инв. № подл.

Изм.	Лист	Документ	Подпись	Дата

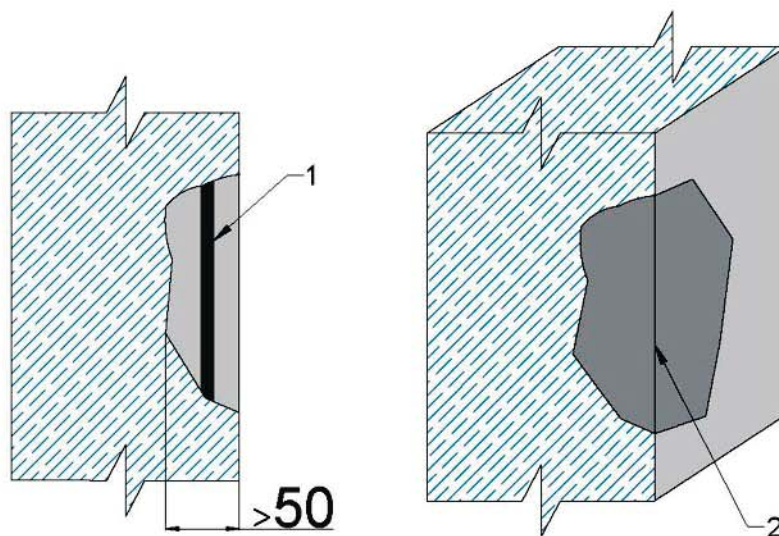
Узел 11. Ремонт бетонных конструкций из монолитного бетона

Стадия	Лист	Листов
ТР	18	30
ООО "Завод гидроизоляции "ARENA"		

Формат А4

Перв. примен.

### Ремонт ЖБИ изделия



1. Арматура
2. ARENA RepairMaster R300(R500)

- очистка поверхности от структурно слабого бетона и прочих загрязнений;
- обработка арматуры от коррозии;
- нанесение материала ARENA RepairMaster R300 или ARENA RepairMaster R500.

Изн. № подл. Подп. и дата  
Взам. инв. №/Изн. № дубл. Подп. и дата

Изм.	Лист	Документ	Подпись	Дата
Утвердил				
Разработал				

Узел 16.1 Ремонт железобетонных изделий при толщине нанесения ремонтного состава не менее 50мм

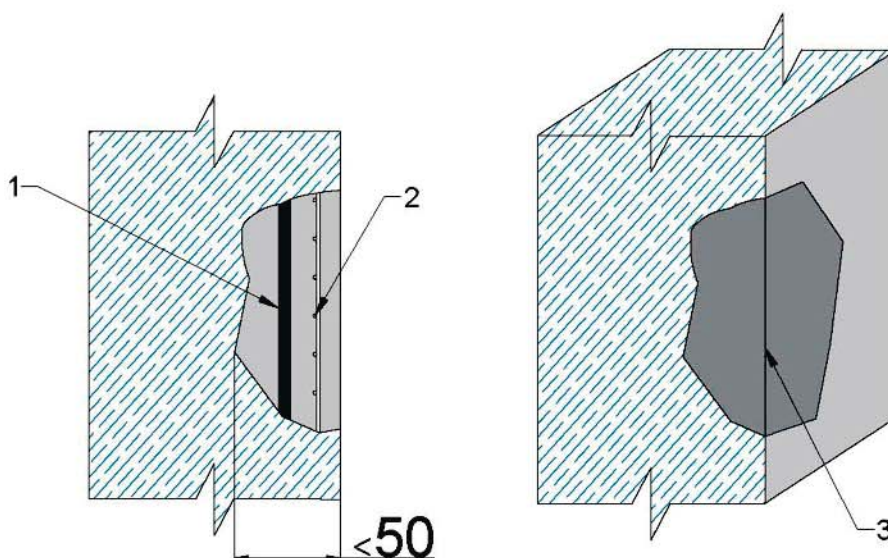
Стадия	Лист	Листов
ТР	23	30

ООО "Завод гидроизоляции "ARENA"

Формат А4

Перв. примен.

### Ремонт ЖБИ изделия



1. Арматура
2. Армирующая сетка
3. ARENA RepairMaster R300(R500)

- очистка поверхности от структурно слабого бетона и прочих загрязнений;
- обработка арматуры от коррозии;
- установка армирующей сетки;
- нанесение материала ARENA RepairMaster R300 или ARENA RepairMaster R500.

Взам. инв. № Инв. № дубл. Подп. и дата

Подп. и дата

Инв. № подл.

Изм.	Лист	Документ	Подпись	Дата

Узел 16.2 Ремонт железобетонных изделий при толщине нанесения ремонтного состава не более 50мм

Стадия	Лист	Листов
ТР	24	30
ООО "Завод гидроизоляции "ARENA"		

Формат А4